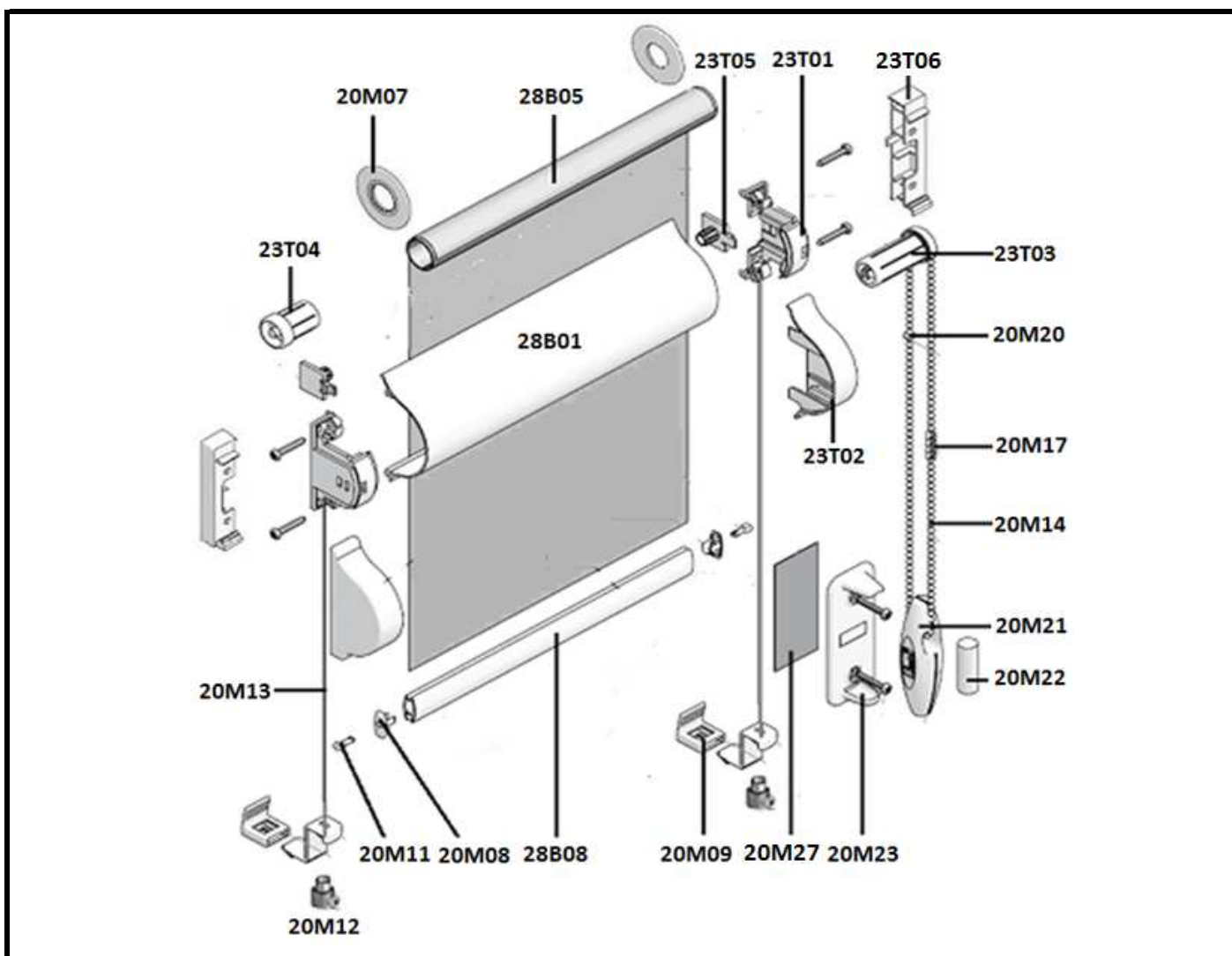


MINI TOKOZOTT GYÖNGYLÁNCOS ROLETTA

összeállítási rajz és alkatrész lista



ALKATRÉSZEK

KÓD	MEGNEVEZÉS
28B01	Polka tok
28B05	Rolettacsó 17 mm
28B08	Díszroletta alsózáró
23T01	Polka tokvég
23T02	Polka toktakaró
23T03	Polka gyöngyláncos hajtómű
23T04	Polka gyöngyláncos csővégdugó
23T05	Polka illesztő
23T06	Polka kiemelő idom
20M07	Vezető tárcsa
20M14	Gyöngylánc 4,2 mm
20M17	Gyöngylánc toldó 4,2 mm 4 lukas

KÓD	MEGNEVEZÉS
20M20	Gyöngylánc határoló
20M21	Gyöngylánc súly
20M22	Gyöngylánc súly nehezék
20M23	Gyöngylánc súly rögzítő
20M08	Mini alsózáró végdugó
20M11	Bovden vezető szem
20M09	Bovden feszítő (műanyag)
20M12	Henger a damilra
20M13	Damil
20M25	Alsózáró befűző 7 mm
21M26	Ragasztó a roletta csőhöz
20M27	Ragasztó a gyöngylánc súly rögzítőhöz