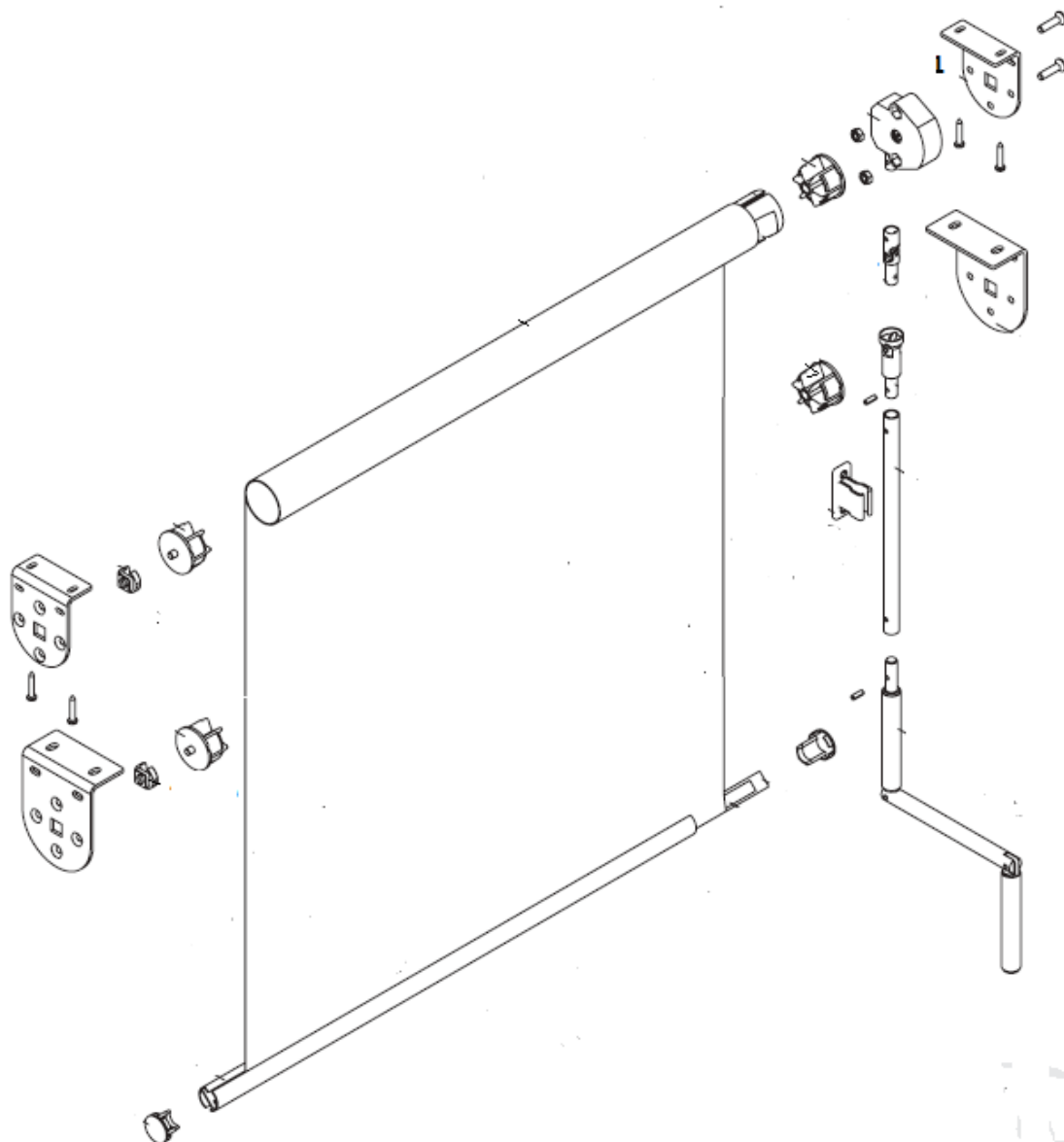


NIKOMAX TOKOZAT NÉLKÜLI ROLETTA

TÖRNETŐ HAJTÓKAROS MOZGATÁSSAL

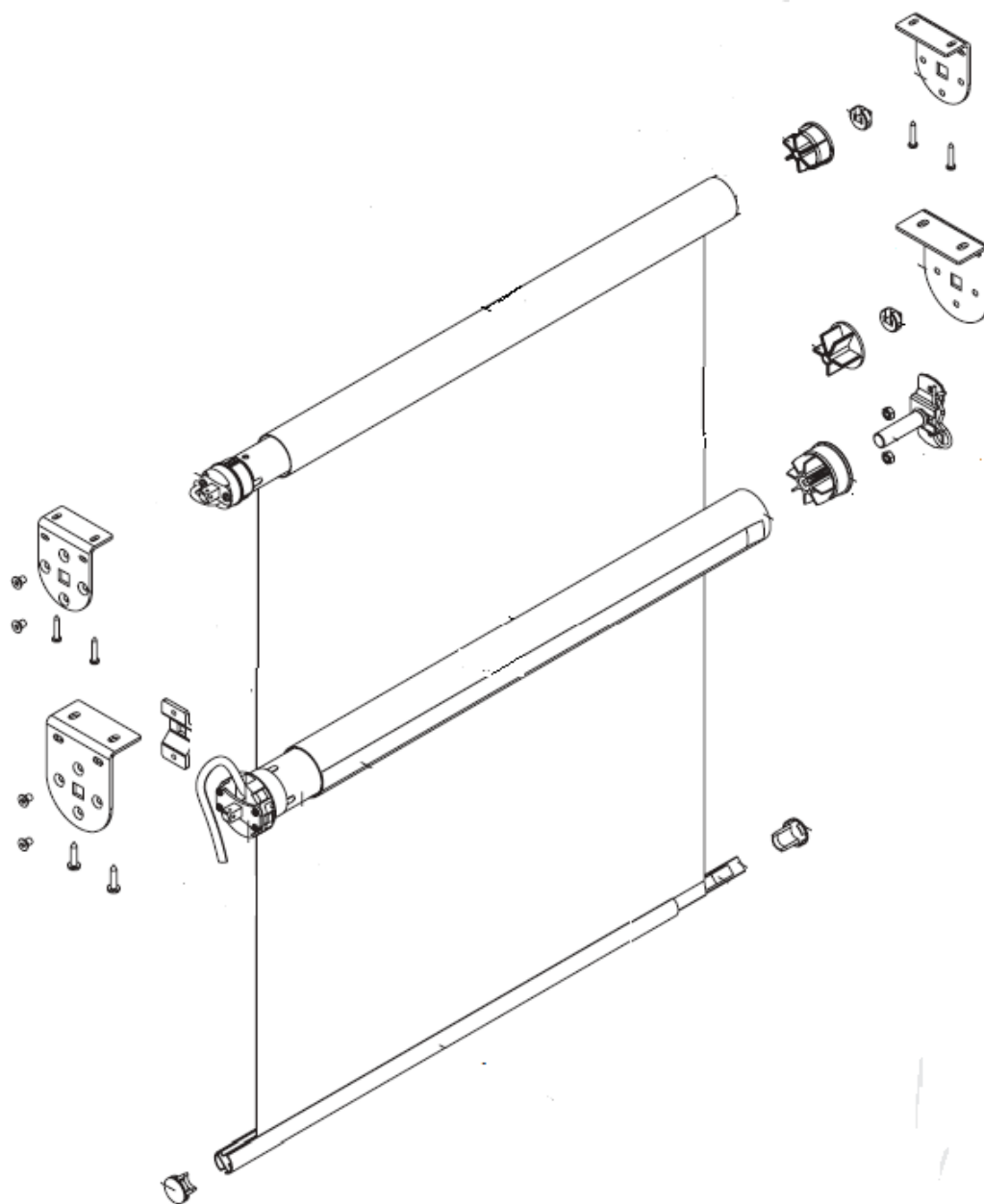


A részletes alkatrész jegyzékhez görgessen lefelé!



NIKOMAX TOKOZAT NÉLKÜLI ROLETTA

MOTOROS MOZGATÁSSAL

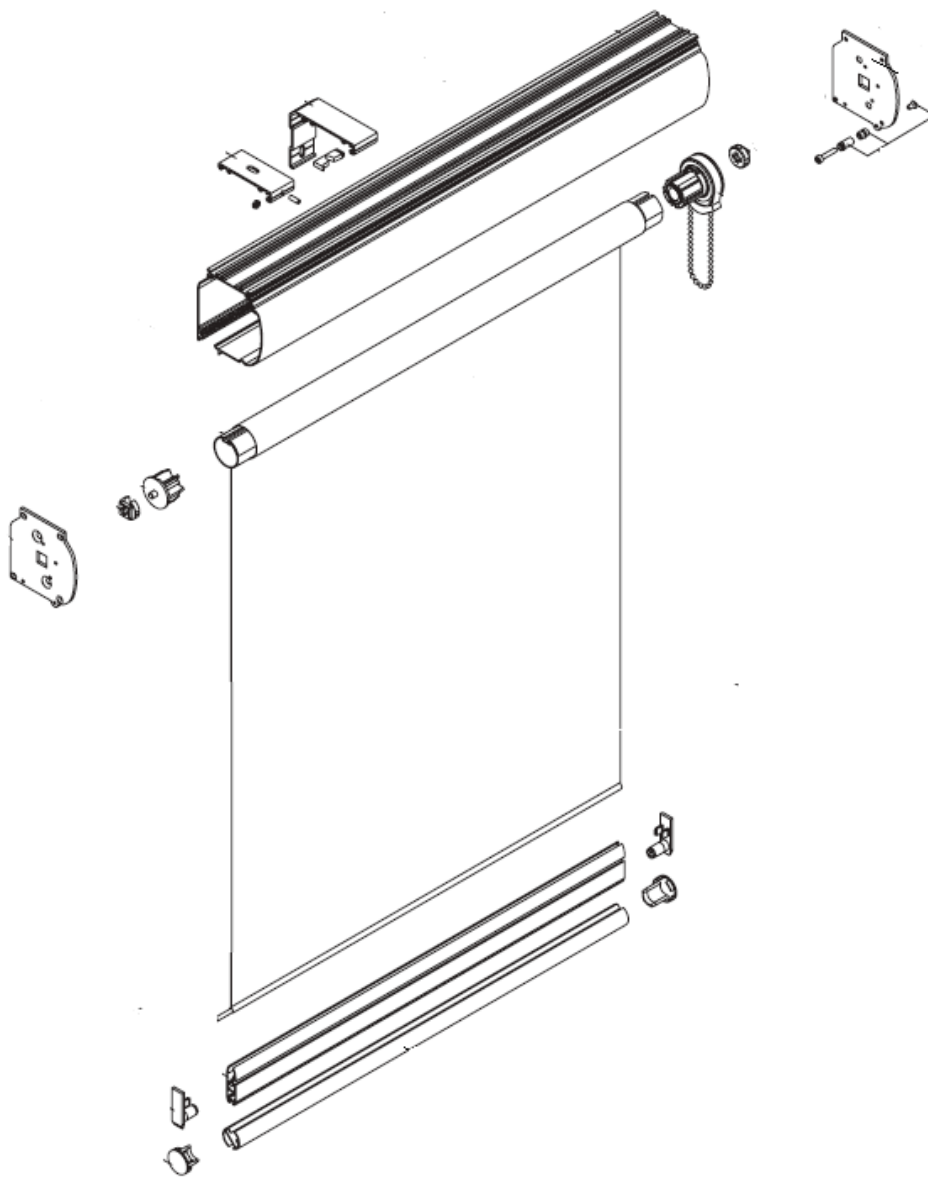


A részletes alkatrész jegyzékhez görgessen lefelé!

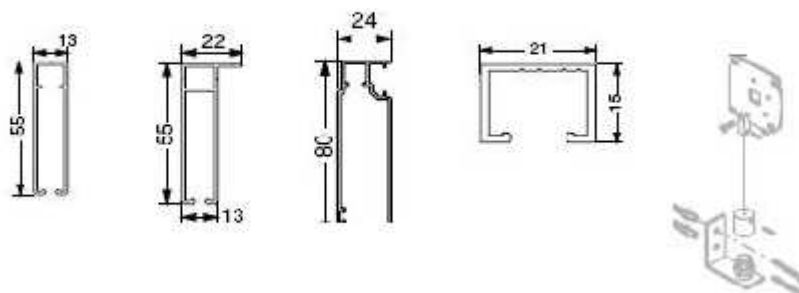


NIKOMAX TOKOZOTT ROLETTA

GYÖNGYLÁNCOS MOZGATÁSSAL



VÁLASZTHATÓ LEFUTÓK

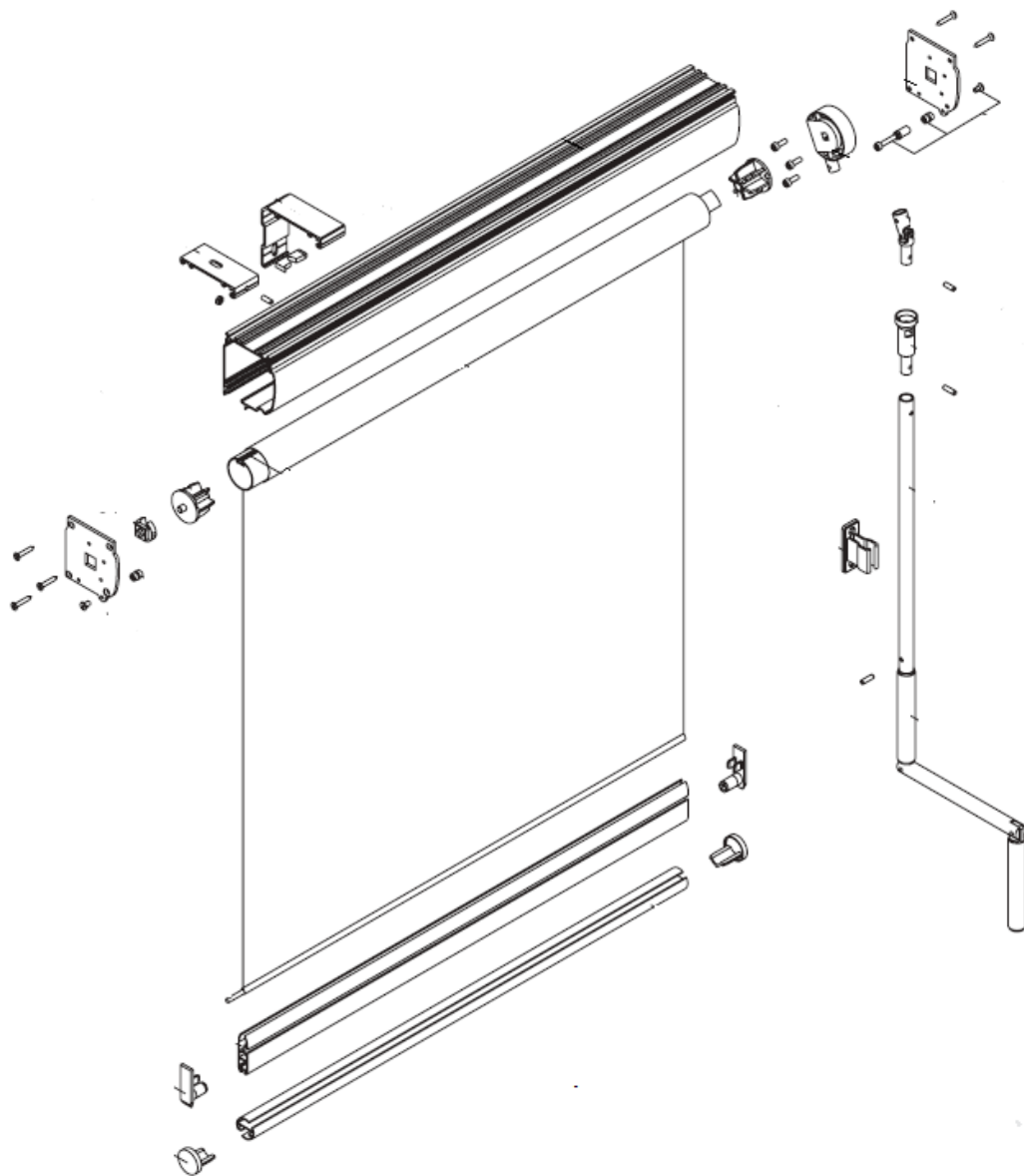


A részletes alkatrész jegyzékhez görgessen lefelé!

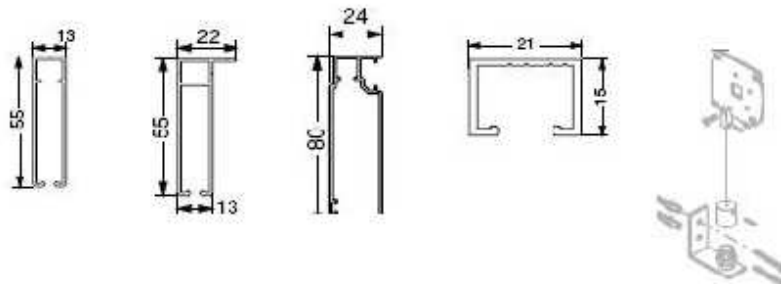


NIKOMAX TOKOZOTT ROLETTA

TÖRhető HAJTÓKAROS MOZGATÁSSAL



VÁLASZTHATÓ LEFUTÓK

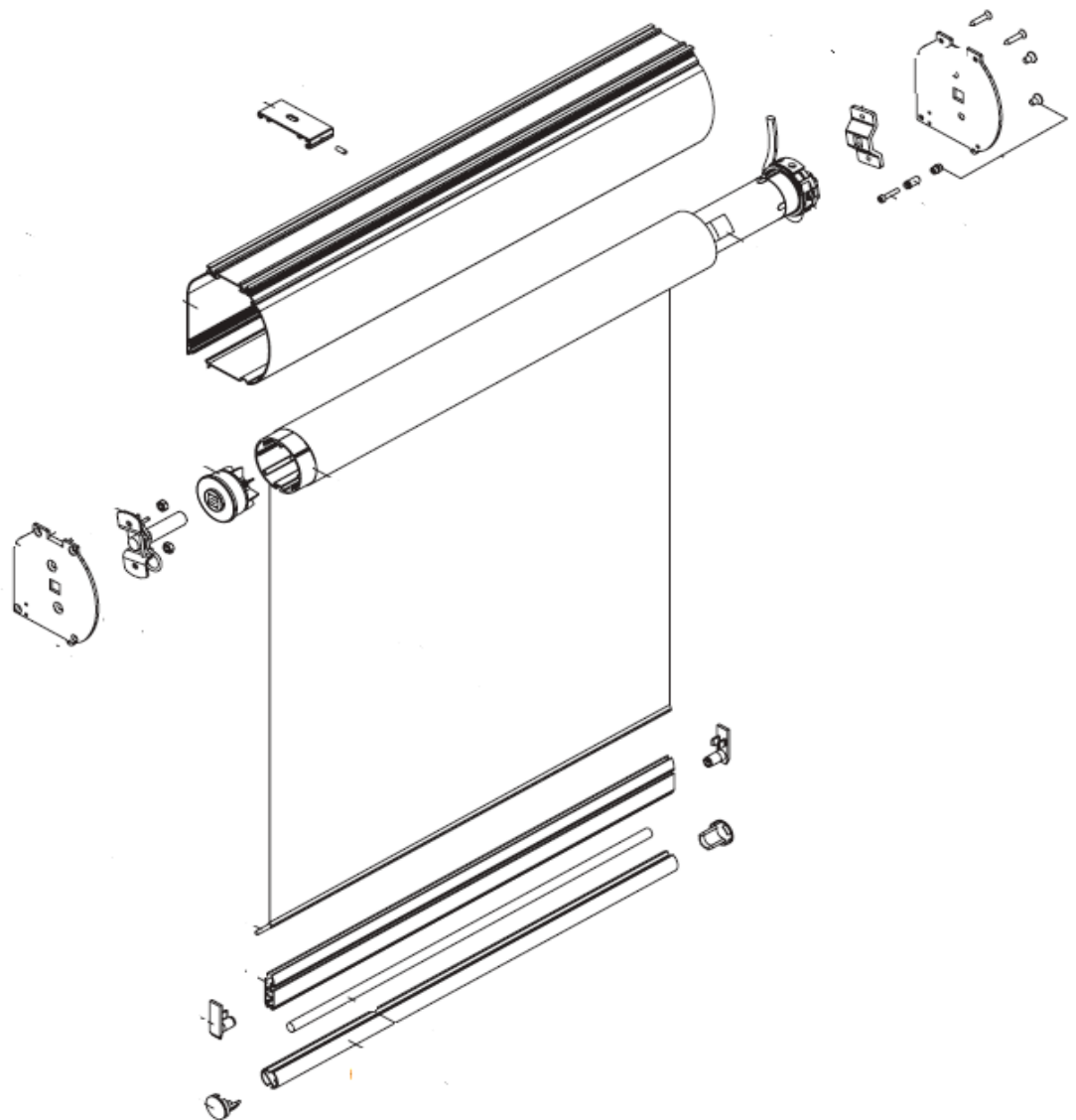


A részletes alkatrész jegyzékhez görgessen lefelé!

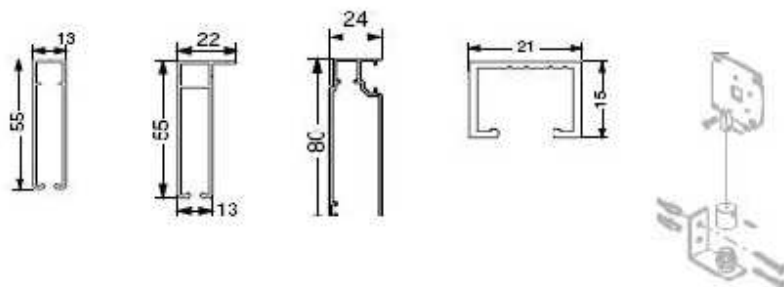


NIKOMAX TOKOZOTT ROLETTA

MOTOROS MOZGATÁSSAL



VÁLASZTHATÓ LEFUTÓK

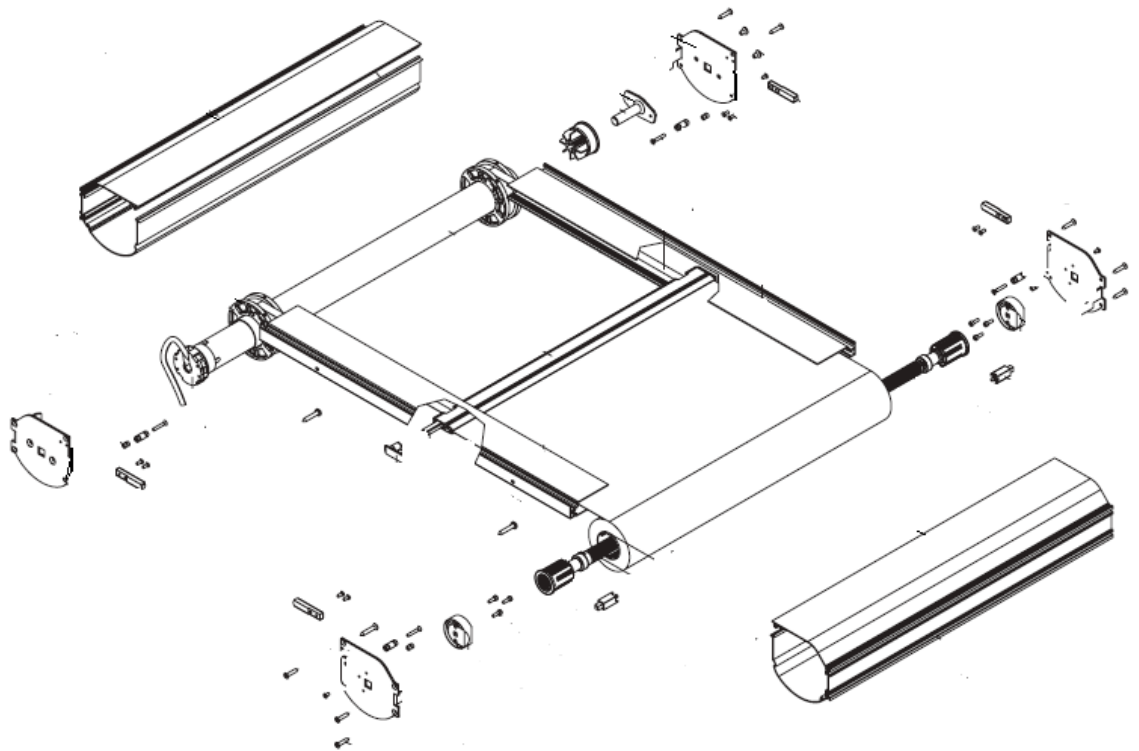


A részletes alkatrész jegyzékhez görgessen lefelé!



NIKOMAX DUPLATOKOS ROLETTA

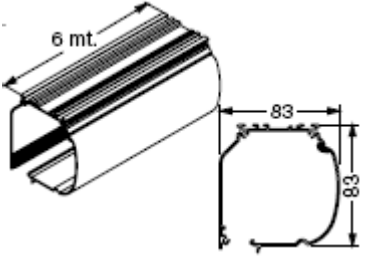
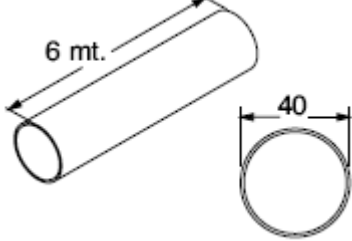
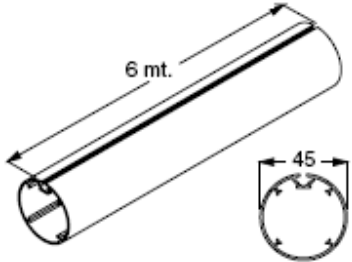
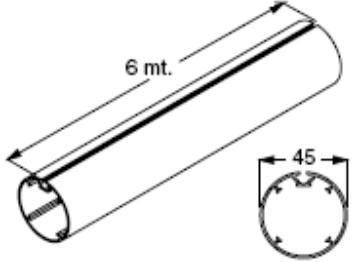
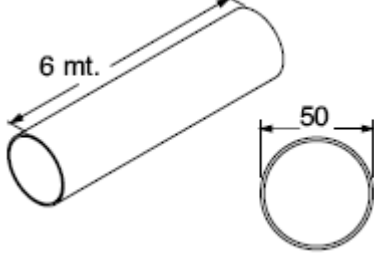
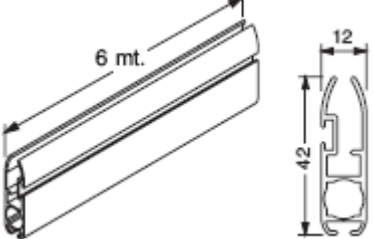
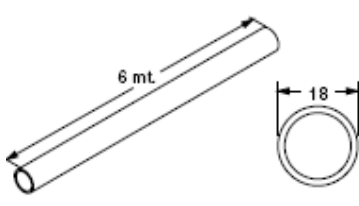
MOTOROS MOZGATÁSSAL



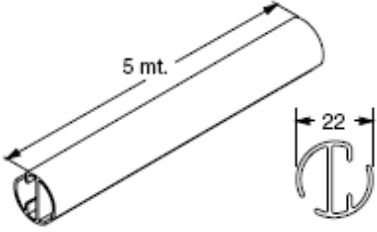
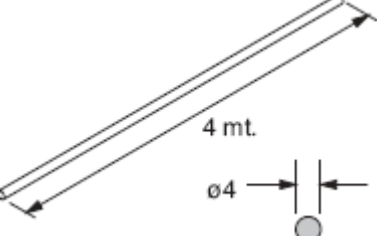
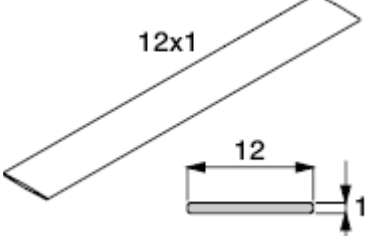
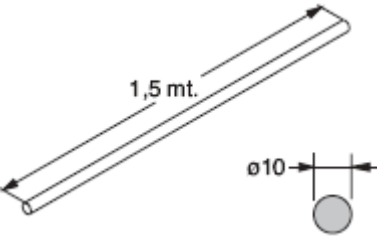
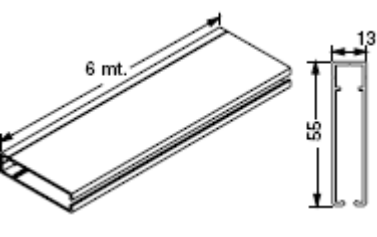
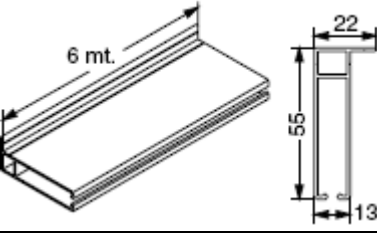
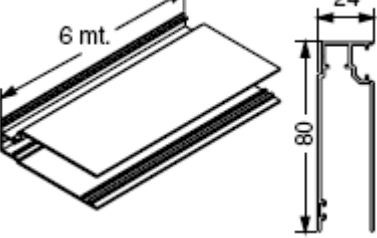
A részletes alkatrész jegyzékhez görgessen lefelé!



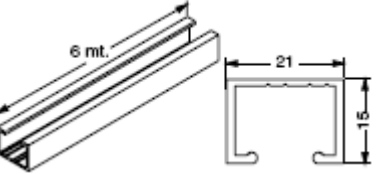
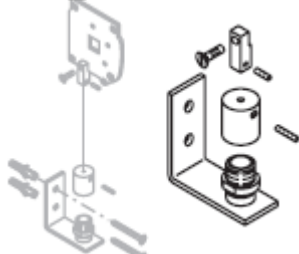
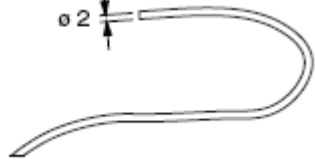
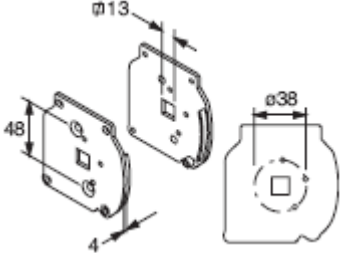
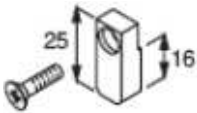
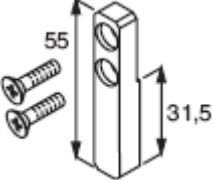
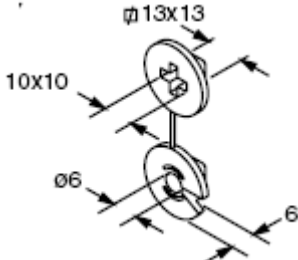
NIKOMAX ROLETTA ALKATRÉSZEK

MEGNEVEZÉS	MŰSZAKI ÁBRA
<p>Tok (83 mm)</p> <p>SZINTEREZETT ALUMÍNIUM, FEHÉR SZÍNBEN</p>	
<p>Rolettacső (40 x 1,5 mm)</p> <p>ALUMÍNIUM</p>	
<p>Rolettacső (43 x 1,5 mm)</p> <p>ALUMÍNIUM BELÜL BORDÁZOTT</p>	
<p>Rolettacső (45 mm)</p> <p>ALUMÍNIUM BELÜL BORDÁZOTT</p>	
<p>Rolettacső (50 x 1,5 mm)</p> <p>ALUMÍNIUM</p>	
<p>Alsó záróléc (12 x 42 mm)</p> <p>SZINTEREZETT ALUMÍNIUM, FEHÉR SZÍNBEN</p>	
<p>Alsó záróléc (átmérő: 18 mm)</p> <p>SZINTEREZETT ALUMÍNIUM, FEHÉR SZÍNBEN</p>	

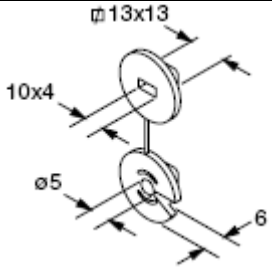
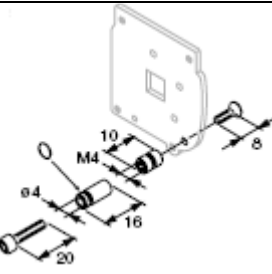
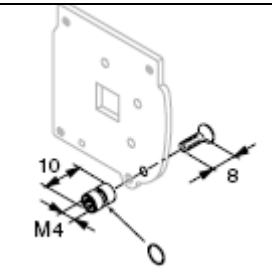
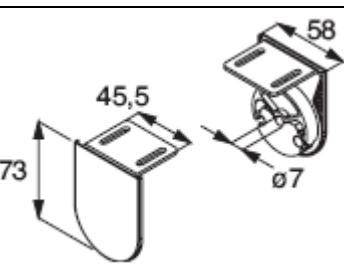
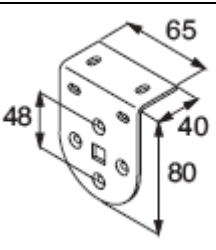
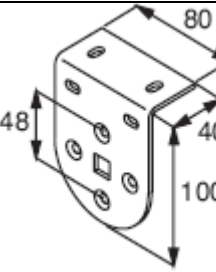
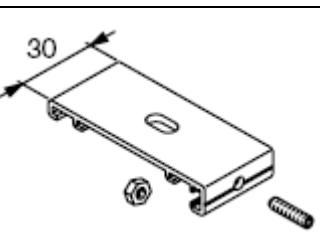
NIKOMAX ROLETTA ALKATRÉSZEK

MEGNEVEZÉS	MŰSZAKI ÁBRA
<p>Alsó záróléc (átmérő: 22 mm)</p> <p>EXTRA ALSÓPÁLCA SZINTEREZETT ALUMÍNIUM, FEHÉR SZÍNBEN</p>	
<p>Befűzőszál (átmérő: 10 mm)</p> <p>A 12 x 42 MM-ES ALSÓ ZÁRÓLÉCHEZ</p>	
<p>Befűzőszál (PVC 12 x 1 mm)</p> <p>A 22 MM ÁTMÉRŐJŰ EXTRA ALSÓPÁLCÁHOZ</p>	
<p>Nehezék a 12 x 42 mm-es alsó záróléchez</p>	
<p>Lefutó (13 x 55 mm)</p> <p>HOMLOKFALAS SZERELÉSHEZ SZINTEREZETT ALUMÍNIUM, FEHÉR SZÍNBEN</p>	
<p>Lefutó (22 x 55 mm)</p> <p>OLDALFALAS SZERELÉSHEZ SZINTEREZETT ALUMÍNIUM, FEHÉR SZÍNBEN</p>	
<p>Lefutó (24 x 80 mm)</p> <p>HOMLOKFALAS ÉS OLDALFALAS SZERELÉSHEZ, FÉNYZÁRÓ KEFÉVEL SZINTEREZETT ALUMÍNIUM, FEHÉR SZÍNBEN</p>	

NIKOMAX ROLETTA ALKATRÉSZEK

MEGNEVEZÉS	MŰSZAKI ÁBRA
<p>Lefutó (15 x 21 mm)</p> <p>„C” PROFIL</p> <p>SZINTEREZETT ALUMÍNIUM, FEHÉR SZÍNBEN</p>	
<p>Zsinórfeszítő szett 2 mm átmérőjű vezetősínrhoz</p> <p>VEZETŐZSINÓROS (BOVDENES) OLDALMEGVEZETÉSHEZ</p>	
<p>Vezetősín – bovden</p> <p>(átmérő: 2 mm)</p> <p>NYLON</p>	
<p>Tokvég 83 mm-es tokhoz</p> <p>SZINTEREZETT ALUMÍNIUM, FEHÉR SZÍNBEN</p>	
<p>Toktoldó a lefutóhoz a 83 mm-es tokhoz (méret: 16 mm)</p> <p>BIZTOSÍTJA A TOKVÉG ÉS A LEFUTÓ KAPCSOLÓDÁSÁT</p>	
<p>Toktoldó a lefutóhoz a 83 mm-es tokhoz (méret: 31,5 mm)</p> <p>BIZTOSÍTJA A TOKVÉG ÉS A LEFUTÓ KAPCSOLÓDÁSÁT</p>	
<p>Tokvégbetét kereszt alakú horonnyal</p> <p>BIZTOSÍTJA A HAJTÁSI RENDSZER ÉS A VÉGDUGÓ, VALAMINT A KONZOLOK ÉS A TOKVÉGEK KAPCSOLÓDÁSÁT</p>	

NIKOMAX ROLETTA ALKATRÉSZEK

MEGNEVEZÉS	MŰSZAKI ÁBRA
<p>Tokvégbetét négyszög alakú horonnyal</p> <p>BIZTOSÍTJA A HAJTÁSI RENDSZER ÉS A VÉGDUGÓ, VALAMINT A KONZOLOK ÉS A TOKVÉGEK KAPCSOLÓDÁSÁT</p>	
<p>Tokrögzítő gyöngyláncos és tekerőkaros rolettához</p> <p>OLDHATÓ MÓDON RÖGZÍTI A SZERVÍZNYÍLÁS TAKARÓT (SZERVÍZDEKNIT) A TOKHOZ</p>	
<p>Tokrögzítő motoros rolettához</p> <p>OLDHATÓ MÓDON RÖGZÍTI A SZERVÍZNYÍLÁS TAKARÓT (SZERVÍZDEKNIT) A TOKHOZ</p>	
<p>Konzol a tokozat nélküli gyöngyláncos rolettához</p>	
<p>Konzol a tokozat nélküli rolettához</p> <p>MÉDIUM TÍPUS SZINTEREZETT ALUMÍNIUM, FEHÉR SZÍNBEN</p>	
<p>Konzol a tokozat nélküli rolettához</p> <p>MAXI TÍPUS SZINTEREZETT ALUMÍNIUM, FEHÉR SZÍNBEN</p>	
<p>Konzol a 83mm-es tok felfogatásához</p> <p>MENNYEZETI SZERELÉSHEZ SZINTEREZETT ALUMÍNIUM, FEHÉR SZÍNBEN</p>	

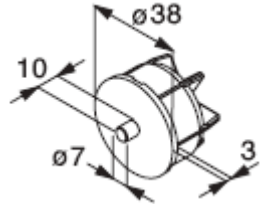
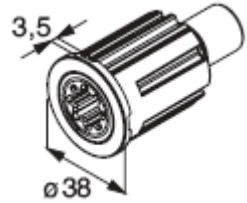
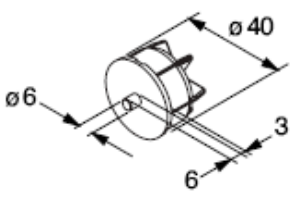
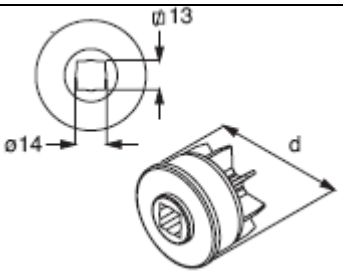
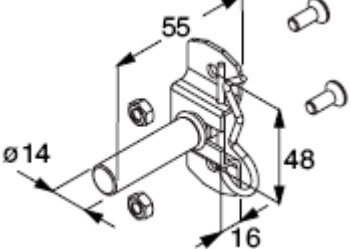
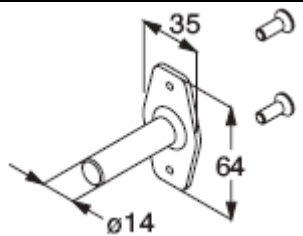
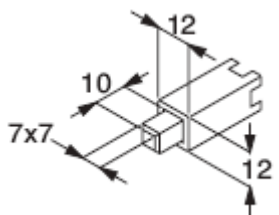
NIKOMAX ROLETTA ALKATRÉSZEK

MEGNEVEZÉS	MŰSZAKI ÁBRA
<p>Konzol a 83 mm-es tok felfogatásához</p> <p>HOMLOKFALAS SZERELÉSHEZ</p> <p>SZINTEREZETT ALUMÍNIUM, FEHÉR SZÍNBEN</p>	
<p>Gyöngylánccos hajtómű a 45 mm-es rolettacsőhöz</p>	
<p>Rugó 1,8 mm-es huzalból (balos, piros jelöléssel)</p> <p>ALKALMAZHATÓ A 45 MM-ES ROLETTACSŐHÖZ</p> <p>NAGYOBB MÉRETŰ ROLETTÁKNÁL MEGKÖNNYÍTI A ROLETTA FELHÚZÁSÁT</p>	
<p>Rugó 1,8 mm-es huzalból (jobbos, piros jelöléssel)</p> <p>ALKALMAZHATÓ A 45 MM-ES ROLETTACSŐHÖZ</p> <p>NAGYOBB MÉRETŰ ROLETTÁKNÁL MEGKÖNNYÍTI A ROLETTA FELHÚZÁSÁT</p>	
<p>Kezelőgyöngy (4,5 x 6 mm)</p> <p>SŰRŰ MŰANYAG GYÖNGYLÁNC</p>	
<p>Kurblis hajtómű a törhető hajtókarhoz</p> <p>áttétel : 4/1</p> <p>terhelés: 38 kg</p> <p>ROLÓCSŐ: 45 MM</p>	
<p>Kurblis hajtómű törhető hajtókarhoz, fali átvezetéshez</p> <p>áttétel: 2,8/1</p> <p>terhelés: 28 kg</p> <p>ROLÓCSŐ: 45 MM</p>	

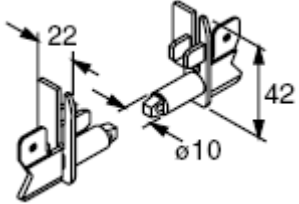
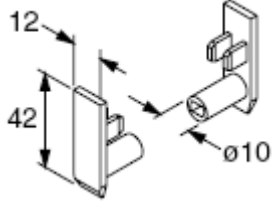
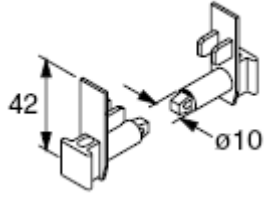
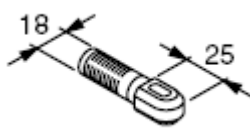
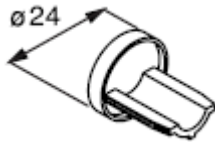
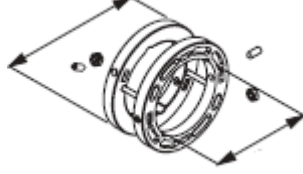
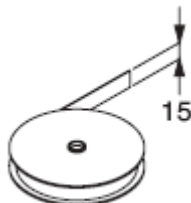
NIKOMAX ROLETTA ALKATRÉSZEK

MEGNEVEZÉS	MŰSZAKI ÁBRA
<p>Fali átvezető 45 fokos törésszöggel</p> <p>ILLESZKEDIK A FALI ÁTVEZETŐS HAJTÓMŰHÖZ</p>	
<p>Fali átvezető 90 fokos törésszöggel</p> <p>ILLESZKEDIK A FALI ÁTVEZETŐS HAJTÓMŰHÖZ</p>	
<p>Kardán a törhető hajtókarhoz</p> <p>10 mm-es furattal</p> <p>BIZTOSÍTJA A HAJTÓKAR OLDALIRÁNYÚ ELHAJTHATÓSÁGÁT</p>	
<p>Harang a törhető hajtókarhoz</p> <p>BONTHATÓ KAPCSOLATOT BIZTOSÍT A HAJTÓMŰ ÉS A TEKERŐKAR KÖZÖTT (A HAJTÓKAR LEAKASZTHATÓ)</p>	
<p>Törhető hajtókar</p> <p>A HAJTÓKAR ALAPHELYZETBEN KIEGYENESÍTHETŐ ÉS RÖGZÍTHETŐ</p>	
<p>Fali rögzítő a törhető hajtókarhoz</p> <p>ALAPHELYZETBEN BIZTOSÍTJA A HAJTÓKAR RÖGZÍTÉSÉT</p>	
<p>Cső a törhető hajtókarhoz (átmérő: 13 mm)</p> <p>SZINTEREZETT ALUMÍNIUM, FEHÉR SZÍNBEN</p>	

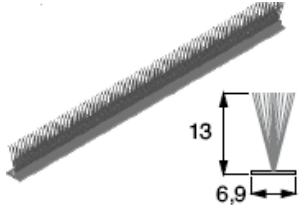
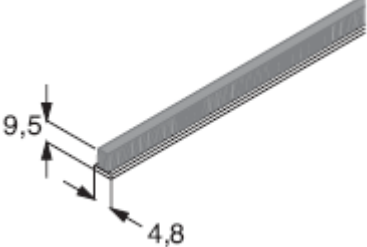

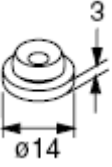
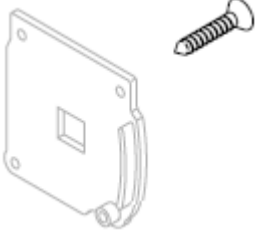
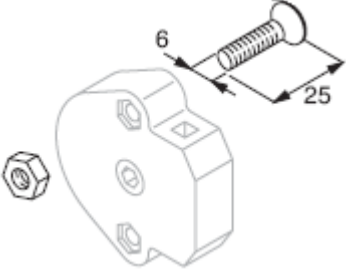
NIKOMAX ROLETTA ALKATRÉSZEK

MEGNEVEZÉS	MŰSZAKI ÁBRA
<p>Rolettacső végdugó (körcsapos) a 45 mm-es rolettacsőhöz</p> <p>CSAPMÉRET: 7 MM</p>	
<p>Rolettacső végdugó (riccelt) a 45 mm-es rolettacsőhöz</p> <p>AJÁNLOTT A RUGÓK BEÉPÍTÉSÉHEZ</p>	
<p>Rolettacső végdugó (körcsapos) a 40 mm-es rolettacsőhöz</p> <p>CSAPMÉRET: 6 MM</p>	
<p>Rolettacső végdugó (körcsapos) az 50 mm-es rolettacsőhöz</p> <p>RUGÓS, VAGY DIREKT KÖZBETÉTEL</p> <p>CSATLAKOZIK A KONZOLHOZ VAGY A TOKVÉGHEZ</p>	
<p>Közbetét rugós csatlakozással</p> <p>BIZTOSÍTJA A KÖRCSAPOS CSŐVÉGDUGÓK, VALAMINT A KONZOLOK ÉS TOKVÉGEK CSATLAKOZÁSÁT</p>	
<p>Közbetét direkt csatlakozással</p> <p>BIZTOSÍTJA A KÖRCSAPOS CSŐVÉGDUGÓK, VALAMINT A KONZOLOK ÉS TOKVÉGEK CSATLAKOZÁSÁT</p>	
<p>Illesztő</p> <p>BIZTOSÍTJA A KAPCSOLATOT A HAJTÓMŰ ÉS A VÉGDUGÓ KÖZÖTT</p>	

NIKOMAX ROLETTA ALKATRÉSZEK

MEGNEVEZÉS	MŰSZAKI ÁBRA
<p>Alsózáró végdugó</p> <p>ALSÓZÁRÓ: 12 x 42 MM LEFUTÓ: 13 x 55 MM 22 x 55 MM</p>	
<p>Alsózáró végdugó</p> <p>ALSÓZÁRÓ: 12 x 42 MM LEFUTÓ: 24 x 80 MM</p>	
<p>Alsózáró végdugó</p> <p>ALSÓZÁRÓ: 12 x 42 MM LEFUTÓ: 15 x 21 MM BOVDEN</p>	
<p>Alsózáró végdugó</p> <p>ALSÓZÁRÓ: ÁTMÉRŐ 18 MM LEFUTÓ: BOVDEN</p>	
<p>Alsózáró végdugó</p> <p>ALSÓZÁRÓ: ÁTMÉRŐ 22 MM-ES EXTRA ALSÓPÁLCA</p>	
<p>Tárcsa a SKYLIGHT (duplatokos) rolettához</p> <p>A HEVEDER RÖGZÍTÉSÉRE SZOLGÁL</p>	
<p>Heveder a SKYLIGHT (duplatokos) rolettához</p>	

NIKOMAX ROLETTA ALKATRÉSZEK

MEGNEVEZÉS	MŰSZAKI ÁBRA
<p>Fényzáró kefe 6,9 x 13 mm</p> <p>A 12 X 42 MM-ES ALSÓ ZÁRÓLÉCHEZ</p>	
<p>Fényzáró kefe 4,8 x 9,5 mm</p> <p>A 24 X 80 MM-ES LEFUTÓHOZ</p>	
<p>Patent</p> <p>alsózáró: 12 x 42 mm-es lefutó: 13 x 55 mm 22 x 55 mm</p> <p>RÖGZÍTI A TEXTÍLIÁT AZ ALSÓZÁRÓ VÉGDUGÓHOZ</p>	
<p>Rögzítő patent a lefutók felfogásához</p> <p>ALKALMAZHATÓ A 24 x 80 MM-ES LEFUTÓ HOMLOKFALAS RÖGZÍTÉSÉHEZ</p>	
<p>Csavar a tokvéghez a 83 mm-es tokhoz</p> <p>A TOKVÉG TOKPROFILHOZ TÖRTÉNŐ RÖGZÍTÉSÉHEZ</p>	
<p>Csavar a hajtómű felfogásához (M 6 x 25 mm)</p> <p>A HAJTÓMŰ KONZOLRA, VALAMINT TOKVÉGRE TÖRTÉNŐ FELRÖGZÍTÉSÉRE SZOLGÁL</p>	
<p>Csavar a közbetéthez</p> <p>A KÖZBETÉT KONZOLRA, VALAMINT TOKVÉGRE TÖRTÉNŐ RÖGZÍTÉSÉHEZ</p>	