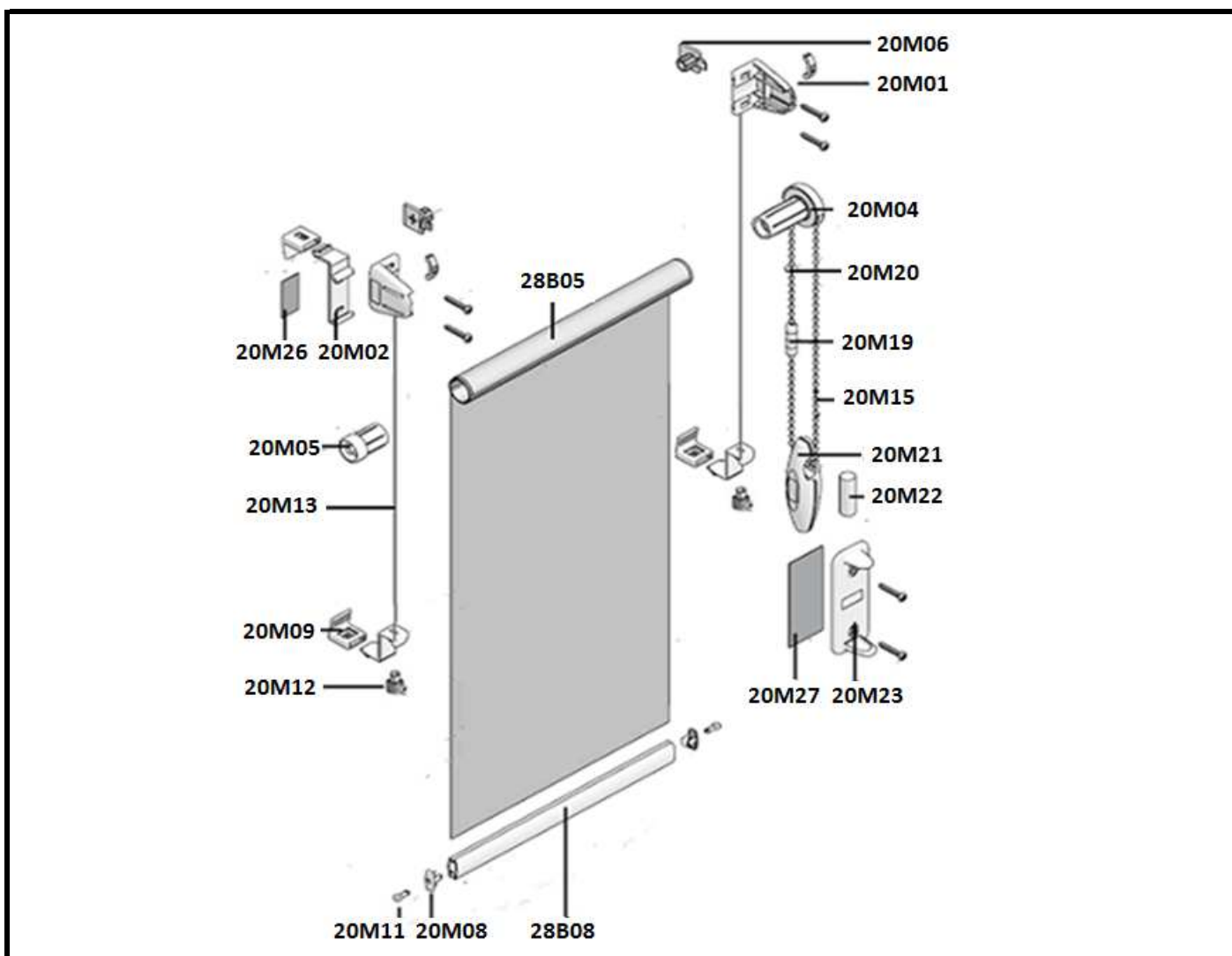


# MINI GYÖNGYLÁNCOS ROLETTA

## összeállítási rajz és alkatrész lista



### ALKATRÉSZEK

KÓD	MEGNEVEZÉS
28B05	Rolettacső 17 mm
28B08	Díszroletta alsózáró
20M01	Mini konzol
20M02	Mini konzol akasztó
20M04	Mini hajtómű 6,0 mm
20M05	Mini csővégdugó
20M06	Mini illesztő
20M15	Gyöngylánc 6,0 mm
20M19	Gyöngylánc toldó 6,0 mm 4 lukas
20M21	Gyöngylánc súly

KÓD	MEGNEVEZÉS
20M22	Gyöngylánc súly nehezék
20M23	Gyöngylánc súly rögzítő
20M08	Mini alsózáró végdugó
20M11	Bovden vezető szem
20M09	Bovden feszítő (műanyag)
20M12	Henger a damilra
20M13	Damil
20M25	Alsózáró befűző 7 mm
21M26	Ragasztó a rolettacsőhöz
20M26	Ragasztó a konzol akasztóhoz
20M27	Ragasztó a gyöngylánc súly rögzítőhöz