

NIKOLUX ROLETTA SZERELÉSI ÉS KARBANTARTÁSI ÚTMUTATÓ

ROLETTA KEZELÉSE: A fogantyút **középen megfogva** a rolettát a kívánt magasságban állíthatjuk meg. Alsó helyzetben a roletta rögzül.

A fogantyú egy oldalon történő húzása a roletta meghibásodásához vezethet!

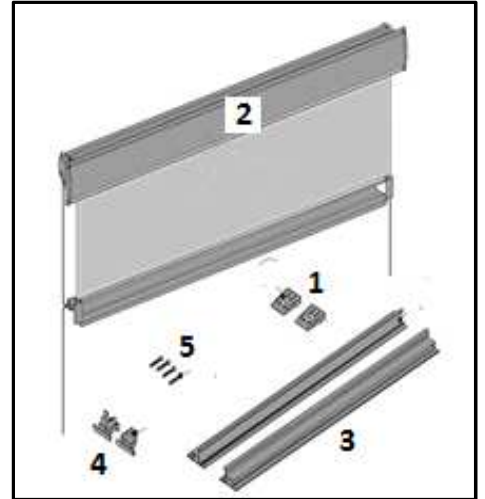
ROLETTA KARBANTARTÁSA

A roletta mechanikai részegységei karbantartást nem igényelnek.

A textília nedves ruhával vagy szivaccsal, majd utána száraz ruhával áttörölve tisztítható. Mechanikai szennyeződések (kávé, olaj, festék stb.) a textíliáról általában nem távolíthatók el.

Figyelem! A NIKOLUX roletta belsőtéri használatra alkalmas.

Víz, vízpára hatására a roletta károsodhat!



ROLETTA FELSZERELÉSE (Videó a www.rolinfo.hu honlapon!)

Figyelem! A roletta felszerelése balesetveszélyt hordoz magában, ezért fokozottan ügyeljünk a balesetvédelmi óvrendszabályok betartására!

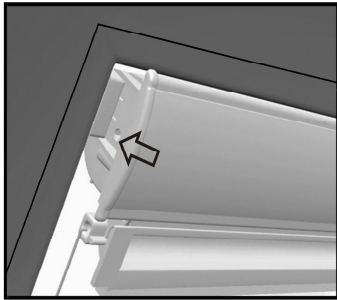
1.Szereljük fel az **(1)** konzolokat. A konzol helyzetét a hozzá kapcsolódó illesztő idom adja meg, amelyen 0, 6 vagy, 12 látható. **Ügyeljünk arra, hogy a konzol furatát ne szakítsuk át a csavarral!**



2.Törjük le a konzolokról az illesztő idomokat, amelyen a 0, 6 vagy 12 szám látható. Ezekre az illesztő idomokra a továbbiakban nem lesz szükség.



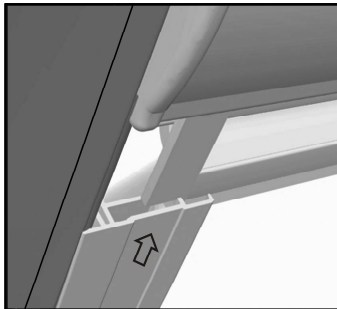
3.A **(2)** tokról mindkét oldalon tekerjük le a zsinórt, hogy az szabadon lógjon, majd tegyük be a tokot a helyére. A toknak mindkét oldalon be kell „pattanni” a konzolokba.



4.A **(3)** lefutókra a gyártásnál rászzereljük a **(4)** lábvégeket. Ha ezek a szállításkor leestek húzzuk rá a lefutókra. Egyes ablaktípusoknál a lefutókra illesztő idom van rápatintva. Ezeket, ha a szállításkor elcsúsztak húzzuk a furatokhoz.



A következő művelet különös fontossággal bír! Helytelen elvégzése a textília károsodásához vezethet, és a roletta zavartalan működését veszélyeztetheti!



5.Illesszük a lefutókat a helyére úgy, hogy a textílián levő vezetőszerkezet kerüljenek a lefutó hornyába. Ehhez a rolót kb. 10 centiméterre húzzuk le, majd az így láthatóvá vált szövetvezető szemre „húzzuk rá” a lefutó hornyát.

6.A lefutót kézben tartva zsinór végén levő kis rézhengereket illesszük a lábvégek „fészkébe” majd csavarozzuk fel a **(3)** lefutókat valamennyi furatnál az **(5)** csavarokkal. A kis rézhengereket a lefutók felrögzítése után is a lábvég fészkébe illeszthetjük.



7.Abban az esetben, ha a 6. pontnál a kis rézhengereket nem illesztettük a lábvégek fészkébe, itt illesszük a zsinóron levő kis hengereket a helyükre.



8.Lazítsuk fel a rézhengeren levő csavart, majd a zsinórokon **egyenlő mértékben** húzzunk kb.0,5 centimétert. Ehhez a zsinóron levő jelzés ad segítséget. Abban az esetben, ha a roletta nem áll meg bármely helyzetben, húzzunk még a zsinórokon.



Ha a zsinórok nem egyforma feszesek, a textília széle hullámos lehet! Ebben az esetben vagy a hullámos oldalon húzzunk, vagy az ellentétes oldalon engedjük a zsinóron.

9.Próbáljuk ki a rolettát. Ha a roletta nem áll meg a tetszőleges helyen, húzzunk még a zsinórokon. A zsinórt úgy vágjuk el, hogy ha a későbbiekben belazul, és ebből adódóan a roletta nem áll meg a tetszőleges helyen, a zsinórt fogóval megfogva tudjunk húzni a zsinóron. Ehhez a zsinórvégén célszerű kb.5 centimétert hagyni.